

ズームマイクロ스코ープ 超長作動ズームマイクロ스코ープ

LWZ/LWZ-M
ULWZ/ULWZ-M

LWZ/LWZ-M

RoHS カタログコード W2007

高分解能対物レンズと12倍ズーム、全体像の確認から拡大観察まで1台でカバーできます。



- 小型、軽量ボディで、狭小スペース組込みに適しています。
- ズーム比12倍の光学性能、1台で全体像の確認から拡大観察まで対応します。
- 標準装備の同軸落射照明により、明視野観察ができます。
- オプション製品のリングライトガイド、部分射光カセットをご使用いただく事で暗視野観察ができます。 [参照](#) A017
- 装置組込みや自動計測に適した、自動タイプもご用意しています。
- 手動タイプは手動で倍率を切り替えるズーム鏡筒(SZL)と対物レンズ(ZOLシリーズ)で構成されています。
- 自動タイプはコントローラで倍率を切り替えるズーム鏡筒(SZLM)と対物レンズ(ZOLシリーズ)、切替コントローラ(GIP-101)、専用ケーブル(ZCA-2)で構成されています。
- Cマウント1/2型カメラに対応いたします。

手動タイプ

品番	LWZ-15	LWZ-30	LWZ-50
価格(¥)	596,000	823,000	619,000
光学倍率	1.25~15×	2.5~30×	4.16~50×
N.A.	0.03~0.2	0.06~0.36	0.1~0.45
作動距離WD [mm]	46.2	35.2	14
イメージサイズ [mm]	φ8(1/2型カメラ対応、Cマウント)		
補正波長域 [nm]	400~700		
実視野 [mm]	6.4~0.5	3.2~0.3	1.9~0.2
分解能(e線) [μm]	11.18~1.68	5.59~0.93	3.36~0.75
焦点深度(e線) [μm]	±305.6~±6.9	±76.4~±2.1	±27.5~±1.4

自動タイプ

品番	LWZ-15M	LWZ-30M	LWZ-50M
価格(¥)	819,000	1,046,000	842,000

ULWZ/ULWZ-M

RoHS カタログコード W2008

最大500mmの超長作動距離。真空チャンバー内、発熱物など特殊環境下の観察に適しています。



- 小型、軽量ボディで、狭小スペース組込みに適しています。
- ズーム比12倍の光学性能、1台で全体像の確認から拡大観察まで対応します。
- フロントコンバータレンズの組付・交換で、容易に光学倍率、作動距離の変更が行えます。(ULWZ-100は対応していません)
- 標準装備の同軸落射照明により、明視野観察ができます。
- 装置組込みや自動計測に適した、自動タイプもご用意しています。
- 手動タイプは手動で倍率を切り替えるズーム鏡筒(SZL)と対物レンズ(UZOL/UFCLシリーズ)で構成されています。
- 自動タイプはコントローラで倍率を切り替えるズーム鏡筒(SZLM)と対物レンズ(UZOL/UFCLシリーズ)、切替コントローラ(GIP-101)、専用ケーブル(ZCA-2)で構成されています。
- Cマウント1/2型カメラに対応いたします。

手動タイプ

品番	ULWZ-100	ULWZ-200	ULWZ-300	ULWZ-400	ULWZ-500
価格(¥)	2,470,000	1,820,000	2,020,000	2,020,000	2,020,000
光学倍率	1.25~15×	0.58~7×	0.37~4.48×	0.28~3.41×	0.23~2.74×
N.A.	0.03~0.2	0.014~0.08	0.009~0.052	0.007~0.039	0.006~0.032
作動距離WD [mm]	101	206	305	404	502
イメージサイズ [mm]	φ8(1/2型カメラ対応、Cマウント)				
補正波長域 [nm]	400~700				
実視野 [mm]	6.4~0.5	13.8~1.1	21.6~1.8	28.6~2.3	34.8~2.9
分解能(e線) [μm]	11.2~1.7	24.0~4.2	37.3~6.5	47.9~8.6	55.9~10.5
焦点深度(e線) [μm]	±305.6~±6.9	±1403~±43	±3395~±102	±5612~±181	±7639~±269

自動タイプ

品番	ULWZ-100M	ULWZ-200M	ULWZ-300M	ULWZ-400M	ULWZ-500M
価格(¥)	2,693,000	2,043,000	2,243,000	2,243,000	2,243,000

アプリケーションシステム

光学素子

ホルダー

ベース

手動ステージ

アクチュエータ

自動ステージ

光源

索引

Viewing

光通信

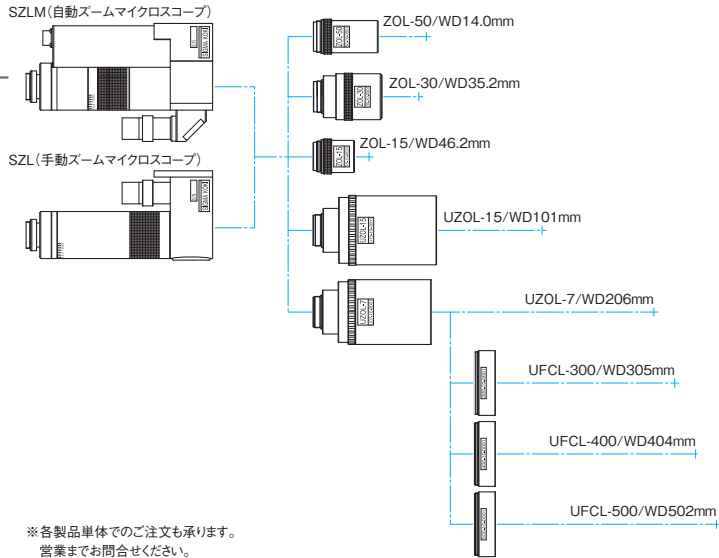
干渉計

検査/観察

バイオフォトニクス

レーザ加工

部品構成



ズームマイクロスコープ品番

LWZ-15 M
 倍率
 手動タイプ末尾: 無
 自動タイプ末尾: M

超長作動ズームマイクロスコープ品番

ULWZ-100 M
 作動距離WD
 手動タイプ末尾: 無
 自動タイプ末尾: M

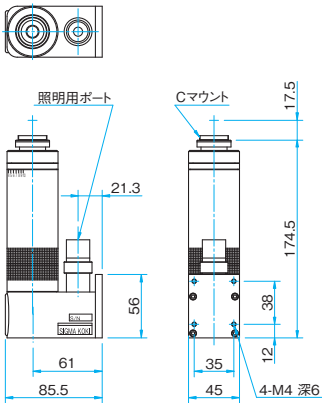
※各製品単体でのご注文も承ります。
営業までお問合せください。

外形図

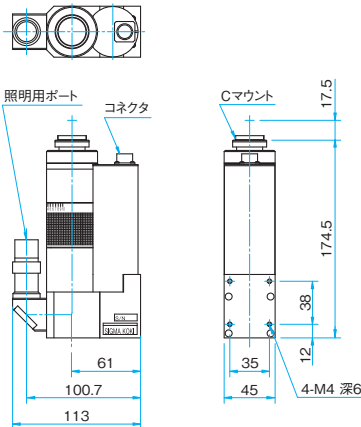
(単位:mm)

■ズーム鏡筒部

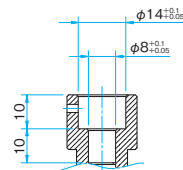
SZL(手動)



SZLM(自動)

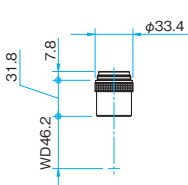


【照明用ポート詳細】

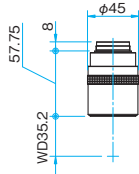


■長作動対物レンズ

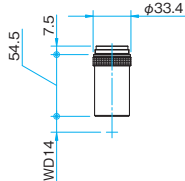
ZOL-15



ZOL-30



ZOL-50

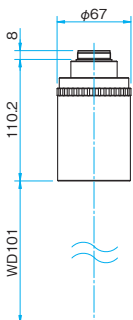


長作動対物レンズ

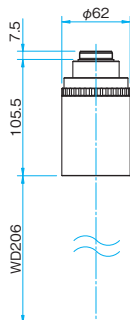
品番	ZOL-15	ZOL-30	ZOL-50
価格(¥)	156,000	383,000	179,000

■超長作動対物レンズ

UZOL-15

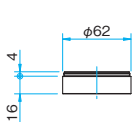


UZOL-7



■フロントコンバータレンズ

UFCL-300/400/500



超長作動対物レンズ

品番	UZOL-15	UZOL-7
価格(¥)	2,030,000	1,380,000

フロントコンバータレンズ

品番	UFCL-300	UFCL-400	UFCL-500
価格(¥)	200,000	200,000	200,000