

ジンバル式上操作ビームスプリッターホルダー

BSHL-2/BSHL-TF

RoHS

調整ネジの操作方向を上にする事で、ホルダーの調整に取られるスペースをホルダーの周りから無くしました。ホルダーどうしを近接させて設置することができ、光学系を非常にコンパクトに納めることができます。ビームスプリッターやミラーが色々な向きに配置される光学系でも、ミラーホルダーの操作方向を全て上方向に統一することができ、光学調整の作業性が向上します。



- 上方にツマミが付いたツマミタイプ(BSHL-2)と、六角レンチを使って調整するツマミなしタイプ(BSHL-TF)があります。
- ビームスプリッターを45度入射にして使用した場合でも、大きな透過ビームが得られます。
- ジンバル機構なので、微調整してもミラーの中心位置は変わりません。
- 調整後に調整ネジを動かしたくない場合、裏面のセットビスで調整ネジを固定することができます。
- ホルダーの両側面にもM4ロッド用の取り付け穴があるので、横操作のホルダーとしてもご使用できます。

ご案内

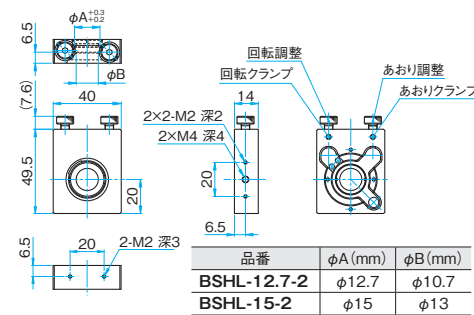
- ▶ M6ネジで固定するための各種プレートをご用意しています。
▶ **参照** C023
- ▶ ホルダーの側面M4のタップ穴を使って、ポストスタンド(PST-**)に取り付けられます。
- ▶ 各種ベースに取り付けるためのプレートの製作も承っています。

注意

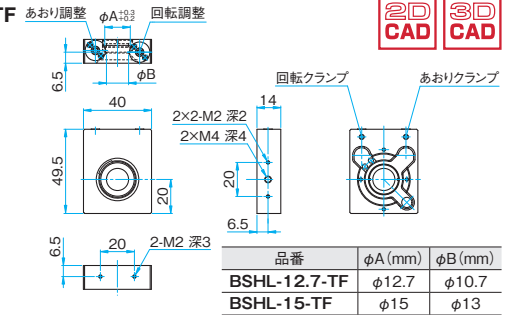
- ▶ 調整ネジをクランプしても、ミラー枠は完全に固定されません。衝撃や強い振動が加わるとミラー枠が動く場合があります。
- ▶ ホルダー下面にはポストスタンドやロッドの取り付け穴がありません。上操作の状態ですべてのポストスタンドに付けてご使用になる場合は、専用のプレートをご使用ください。
▶ **参照** C023
- ▶ ツマミなしのタイプには調整用の工具は付属されていません。ご所有の六角レンチを使ってご調整ください。ボールレンチセット(SKB-JBx6)をご用意しております。
▶ **WEB参照** [カタログコード W6077](#)

外形図

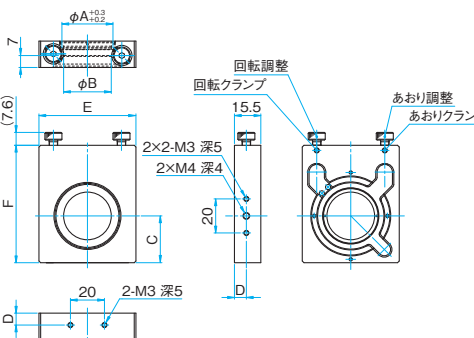
BSHL-12.7-2
BSHL-15-2



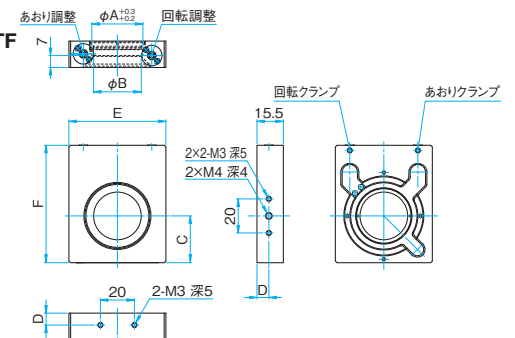
BSHL-12.7-TF
BSHL-15-TF



BSHL-20-2
BSHL-25.4-2
BSHL-30-2



BSHL-20-TF
BSHL-25.4-TF
BSHL-30-TF



ツマミタイプ	ツマミなしタイプ	φA (mm)	φB (mm)	C (mm)	D (mm)	E (mm)	F (mm)
BSHL-20-2	BSHL-20-TF	φ20	φ18	25.2	7	50.4	64
BSHL-25.4-2	BSHL-25.4-TF	φ25.4	φ23.4	25.2	7	50.4	64
BSHL-30-2	BSHL-30-TF	φ30	φ28	27.5	7	57	69

仕様

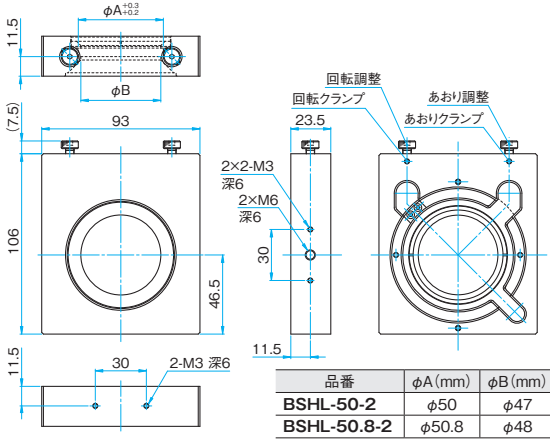
ツマミタイプ		ツマミなしタイプ		適応素子 サイズ [mm]	適応素子 厚さ [mm]	45度入射 反射ビーム径 [mm]	45度入射中心 透過ビーム径 [mm]	微調範囲		微調分解能		質量 [kg]
品番	価格 [¥]	品番	価格 [¥]					あおり [°]	回転 [°/回転]	あおり [°/回転]	回転 [°/回転]	
BSHL-12.7-2	20,700	BSHL-12.7-TF	20,700	φ12.7	1~3	φ6.8	φ2.51	±1.5	±1.2	0.6	0.6	0.06
BSHL-15-2	20,700	BSHL-15-TF	20,700	φ15	1~3	φ8.4	φ4.13	±1.5	±1.2	0.6	0.6	0.06
BSHL-20-2	21,600	BSHL-20-TF	21,600	φ20	3~5	φ12	φ7.67	±1.2	±1.2	0.35	0.45	0.11
BSHL-25.4-2	21,600	BSHL-25.4-TF	21,600	φ25.4, φ25.4	3~5	φ15.8	φ11.49	±1.2	±1.2	0.35	0.45	0.11
BSHL-30-2	24,300	BSHL-30-TF	24,300	φ30	3~5	φ19	φ14.74	±1.2	±1.2	0.34	0.4	0.13
BSHL-50-2	31,500	BSHL-50-TF	31,500	φ50	5~8	φ31	φ27.39	±1.5	±1.5	0.23	0.27	0.48
BSHL-50.8-2	31,500	BSHL-50.8-TF	31,500	φ50.8	5~8	φ31	φ28.10	±1.5	±1.5	0.23	0.27	0.48

主要材質：アルミ
表面処理：黒アルマイト

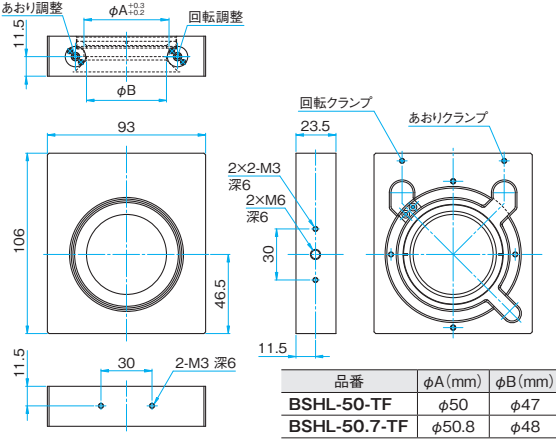


外形図

BSHL-50-2/BSHL-50.8-2



BSHL-50-TF/BSHL-50.8-TF



アプリケーションシステム

光学素子

ホルダー

ベース

手動ステージ

アクチュエータ

自動ステージ

光源

索引

Option BSHL用ベースプレート | BSHL-BP

BSHLミラーホルダーを定盤やブレッドボードに固定する場合に使用するベースプレートです。0度入射と45度入射の配置にBSHLを設置することができます。

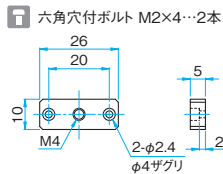


- BSHL-BPROはBSHLの底面にロッド(RO-12/20)を取り付けるアダプタプレートです。
- BSHL-12.7BPはBSHL-12.7/15のホルダーをM2-10mmマトリックスのベースプレートに、0度と45度入射の配置に取り付けることができます。
- M4ネジで固定する場合は、M6-M4変換アダプタ(AD-M6-M4)をご使用ください。 WEB参照 カタログコード W6030

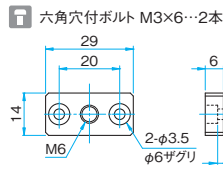


外形図

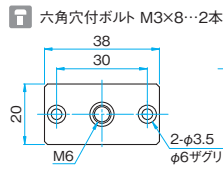
BSHL-12.7BPRO



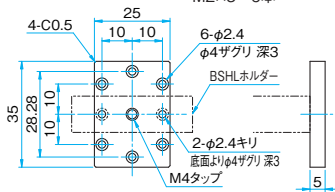
BSHL-20BPRO



BSHL-50BPRO

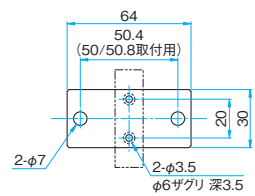


BSHL-12.7BP 六角穴付ボルト M2×5…6本



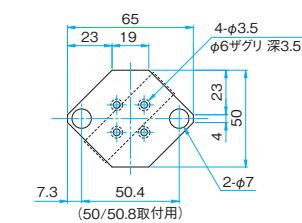
BSHL-25.4BP-0/0UU

六角穴付ボルト M3×6…2本、M6×10…2本(0)
六角穴付ボルト M3×6…2本、
1/4-20UNC×3/8…2本(0UU)



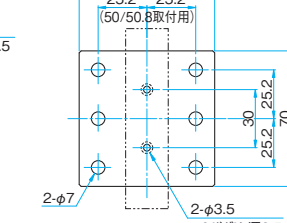
BSHL-25.4BP-45/45UU

六角穴付ボルト M3×6…2本、M6×10…2本(45)
六角穴付ボルト M3×6…2本、
1/4-20UNC×3/8…2本(45UU)



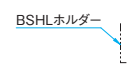
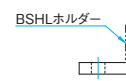
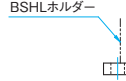
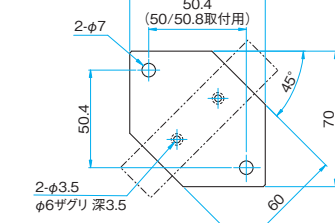
BSHL-50.8BP-0/0UU

六角穴付ボルト M3×6…2本、M6×10…6本(0)
六角穴付ボルト M3×6…2本、
1/4-20UNC×3/8…6本(0UU)



BSHL-50.8BP-45/45UU

六角穴付ボルト M3×6…2本、M6×10…2本(45)
六角穴付ボルト M3×6…2本、
1/4-20UNC×3/8…2本(45UU)



仕様

主要材質：アルミ
表面処理：黒アルマイト

品番		価格 [¥]	タイプ	適応ホルダー	質量 [kg]
メートル規格取付用	インチ規格取付用				
BSHL-12.7BPRO	—	1,000	M4ロッド	BSHL-12.7, BSHL-15	0.01
BSHL-20BPRO	—	1,000	M6ロッド	BSHL-20, BSHL-25.4, BSHL-30	0.01
BSHL-50BPRO	—	1,500	M6ロッド	BSHL-50, BSHL-50.8	0.02
BSHL-12.7BP	—	3,000	0度45度入射兼用	BSHL-12.7, BSHL-15	0.01
BSHL-25.4BP-0	BSHL-25.4BP-0UU	3,000	0°入射	BSHL-20, BSHL-25.4, BSHL-30	0.03
BSHL-25.4BP-45	BSHL-25.4BP-45UU	3,000	45°入射	BSHL-20, BSHL-25.4, BSHL-30	0.03
BSHL-50.8BP-0	BSHL-50.8BP-0UU	3,000	0°入射	BSHL-50, BSHL-50.8	0.08
BSHL-50.8BP-45	BSHL-50.8BP-45UU	3,000	45°入射	BSHL-50, BSHL-50.8	0.06