

キネマティックミラーホルダー用オプション

FMB / MHG-20LDU

光路切替マウント | FMB

RoHS カタログコード W4006

光学系の光路を切り替えるために、ミラーホルダーを光路から退避/挿入させるためのマウントです。



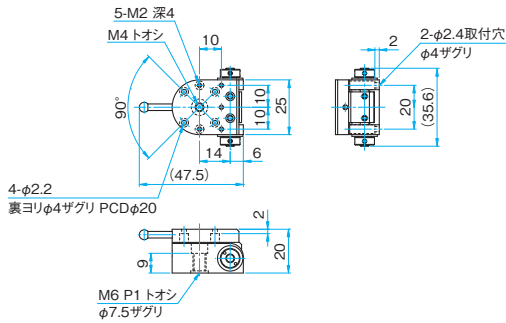
- FMB-40を使って45度入射でミラー中心を取付中心に配置したい場合は、厚さ3mmのミラー(TFA-20C03-10)とMHG-MP20-NLの組合せでご使用ください。
- FMB-25はミラーホルダー(MHIまたはBSHL)と合わせて使用します。
- NOMI LOCK™のミラーホルダーと組合せることで、退避/挿入の繰り返しに対し、高い再現性を得ることができます。
- 高精度型のミラーホルダー(MHG-HS**-*-NL)を取り付ける場合は調整ネジとの干渉を避けるため、付属の高さ調整スパーサーを使用します。

ご案内

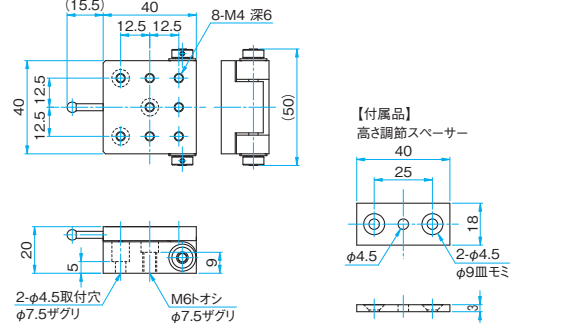
▶ FMB-40は上面の取付け穴の規格がインチ仕様やM3-□32mmピッチのものもご用意しています。WEBでご確認ください。 [WEB参照](#) カタログコード W4006

外形図

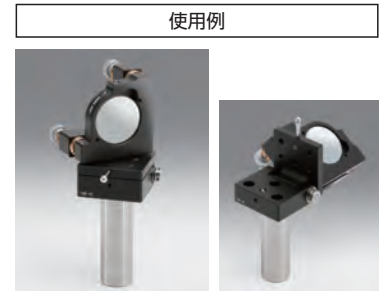
FMB-25 六角穴付ボルト M4×12…1本



FMB-40 六角穴付ボルト M4×12…1本
皿小ネジ M4×8…2本



仕様		主要材質：アルミ 表面処理：黒アルマイト	
品番	価格 [¥]	再現性 [°]	質量 [kg]
FMB-25	12,000	5 (25μrad)	0.04
FMB-40	12,000	5 (25μrad)	0.1



レーザマウント | MHG-20LDU

RoHS カタログコード W4005

キネマティックミラーホルダーで半導体レーザ(LDU33)の光軸調整するためのマウントです。

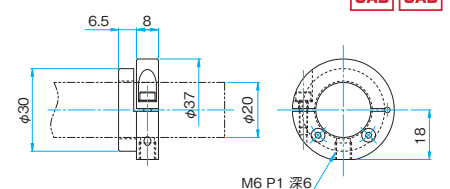


- レーザマウントは割り締め構造になっているので、しっかりレーザを固定することができます。強く締めすぎるとレーザに傷を付けたり破損することがあります。締めすぎにはご注意ください。
- 取付の際にレーザに貼ってあるシールが剥がれることがあります。
- マウントの底にロッドを取り付けられ、固定用のLDホルダーとしても使用できます。
- 半導体レーザ(LDU33)は別売りです。詳細な仕様は光源の章をご確認ください。

▶ [WEB参照](#) カタログコード W5001

外形図

MHG-20LDU



仕様		主要材質：アルミ 表面処理：黒アルマイト			
品番	価格 [¥]	適応ホルダー	適応レーザ	適応サイズ [mm]	質量 [kg]
MHG-20LDU	5,000	MHG-HS30/-MP30	LDU33シリーズ	φ20	0.02