

ミラーホルダー (MHL-25.4S) に半導体レーザー (LDU33) が内蔵された製品です。レーザービームの方向を精密に調整することができます。



- 半導体レーザー (LDU33) は半導体レーザーのケースにセットボルト2箇所固定されており、取り外すことができます。
- 構成部品はレーザー電源が含まれています。
- 半導体レーザーにはコリメート調整がついており、ビーム発散角の調整ができます。
- ロッド(RO)またはベースプレート(MHL-BP)を選定することで、ロッドスタンドまたはM4 25×25mmマトリックスのブレッドボードに取り付けることができます。

ご案内

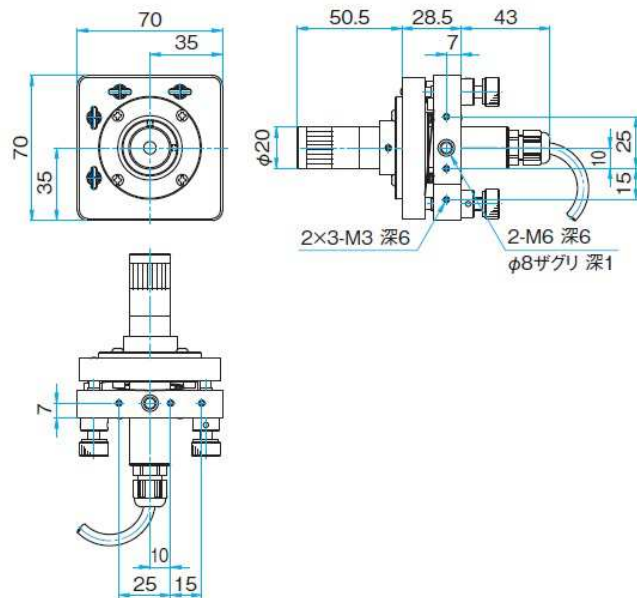
▶ミラーホルダー (MHG-HS30-NL/MHG-MP30-NL) に組付けて半導体レーザー (LDU33) を固定できる、レーザーマウント (MHG-20LDU) もご用意しています。

[WEB参照](#) [カタログコード](#) W4005

注意

- ▶半導体レーザーのビームは真円ではなく、楕円ビームになります。
- ▶ロッド(RO)及びベースプレート(MHL-BP)は本体には付属されていません。本体と一緒にお願いします。 [WEB参照](#) [カタログコード](#) W6052、
[WEB参照](#) [カタログコード](#) W4146

外形図



共通仕様

ビーム拡がり全角	<1mrad
出力安定性	<3%
温度コントロール	無
レーザークラス	3R
入力電圧	100VAC
ホルダー材質	アルミ
表面処理	黒アルマイト

仕様

品名	価格 [¥]	波長 [nm]	パワー [mW]	ビーム径 [mm]	構成部品レーザー 品番	調整範囲 あり [°]	調整範囲 回転 [°]	ホルダー部 質量 [kg]	電源部 質量 [kg]
LDH3-405-3.5	260,000	405	3.5	約2×1	LDU33-405-3.5	±2	±2	0.43	0.3
LDH3-635-4.5	88,000	635	4.5	約5×2	LDU33-635-4.5	±2	±2	0.43	0.3
LDH3-670-4.5	88,000	670	4.5	約5×2	LDU33-670-4.5	±2	±2	0.43	0.3
LDH3-785-4.5	168,000	785	4.5	約5×2	LDU33-785-4.5	±2	±2	0.43	0.3