

# 固定式レンズホルダー (メトリック/インチ共用)

LHF-S

RoHS

カタログ  
コード

W4015

1本のホルダーでメトリック (M6) とインチ (1/4-20UNC) の2通りの取り付けが可能なレンズホルダーです。メトリックやインチの機材が混在する実験環境で便利です。

- ロッドを外し、ポストスタンド (PST-\*\*) に取り替えれば、ベースからの光軸高さを55mmや60mmなど切りの良い高さに設定することができます。また、インチネジの取り付け側を使えば、インチサイズの高さに設定できます。
- 薄い単レンズからアクロマティックレンズなどの厚いレンズまで、しっかりと固定することができます。
- ホルダーの外径が小さくしてあるので、ホルダーどうしが近接する場合や、折り返しビームがレンズホルダーのすぐ横を通るような光学系を組む場合に最適です。
- 樹脂製 (デルリン製) のネジリングを使っているので、レンズを傷付けずにしっかりと固定することができます。(樹脂リングは付いていません。)



## ご案内

- ▶ ロッドの長さの変更も承ります。(ご購入の際にロッドの長さを指定いただければ、ロッドを交換して納品いたします。長さによっては差額料金が発生しますので営業までお問合せください。)
- ▶ 変換用アダプターナットを使えば先端M4又は8-32UNCロッドを組付けることができます。 [WEB参照](#) [カタログコード](#) W6078

## 注意

- ▶ 樹脂製ネジリングは本体と擦れると、樹脂の粉が発生することがあります。クリーンルームで使用する場合や高出力レーザーを使用する場合は、アルミ製のネジリング (RR-\*\*) にご交換ください。 [参照](#) C041

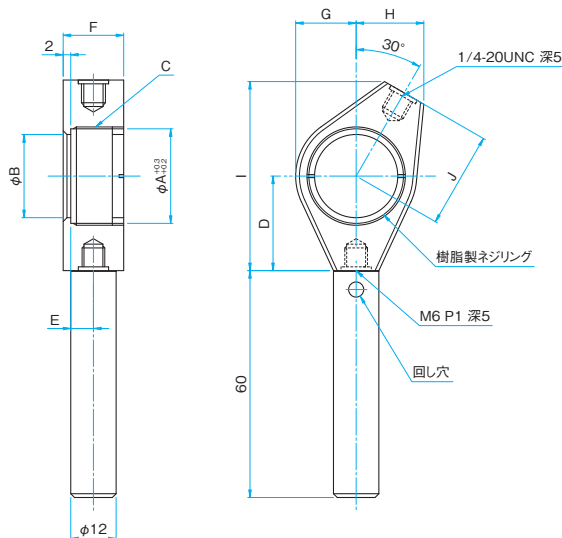
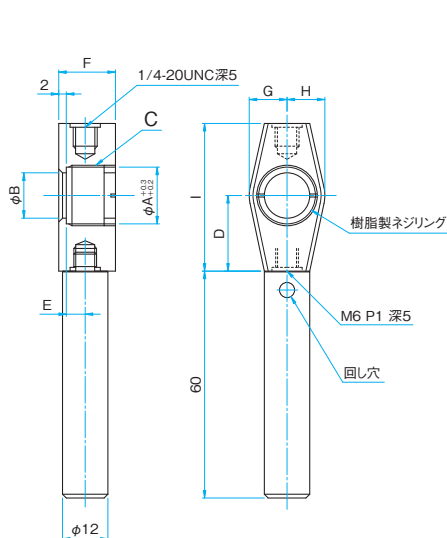
## 外形図

LHF-10S/12.7S/15S/20S

M6 P1

LHF-25S/25.4S/30S/30AS/40S/40AS/50S/50AS/50.8S/60AS

M6 P1



## 仕様

主要材質: アルミ  
表面処理: 黒アルマイト

品番	オプション指定※	価格 (¥)	適応素子サイズ φA [mm]	適応素子厚さ t [mm]	有効径 φB [mm]	C	光軸高さ D [mm]	E [mm]	F [mm]	G [mm]	H [mm]	I [mm]	J [mm]	質量 [kg]
LHF-10S	N	3,400	φ10	2~7	φ7	M10.85 P0.75	15	4	12	8.5	8.5	34	-	0.06
LHF-12.7S	N	3,400	φ12.7	2~7	φ10	M13.55 P0.75	15	4	12	8.5	8.5	34	-	0.06
LHF-15S	N	3,400	φ15	2~10	φ12	M15.85 P0.75	20	5	15	10	10	39	-	0.07
LHF-20S	N	3,400	φ20	2~13	φ17	M20.85 P0.75	20	7	18	13.5	13.5	39	-	0.08
LHF-25S	N	3,800	φ25	2~11	φ22	M25.85 P0.75	25	6	16	16	17.9	50	25.4	0.09
LHF-25.4S	N	3,800	φ25.4	2~7	φ22	M26.25 P0.75	25	4	12	16	17.9	50	25.4	0.08
LHF-30S	N	3,800	φ30	2~7	φ26	M30.85 P0.75	25	4	12	18	17.9	50	25.4	0.09
LHF-30AS	N	3,800	φ30	3~12	φ26	M30.85 P0.75	25	7	18	18	17.9	50	25.4	0.11
LHF-40S	N	4,100	φ40	2~13	φ37	M40.85 P0.75	30	7	18	23	24.3	66	38.1	0.11
LHF-40AS	N	4,200	φ40	3~15	φ37	M40.85 P0.75	30	8	20	23	24.3	66	38.1	0.12
LHF-50S	N	4,500	φ50	3~13	φ46	M50.85 P0.75	35	7	18	28.5	28.5	71	38.1	0.11
LHF-50AS	N	5,000	φ50	3~19	φ46	M50.85 P0.75	35	10	24	28.5	28.5	71	38.1	0.13
LHF-50.8S	N	5,200	φ50.8	2~13	φ47	M51.65 P0.75	35	7	18	29	29	71	38.1	0.11
LHF-60AS	N	5,400	φ60	3~22	φ56	M60.85 P0.75	40	11.5	27	33.5	33.5	76	38.1	0.13

※オプション指定については、『ホルダーのロッド・ポストスタンドの変換について』をご参照ください。 [参照](#) C007

アプリケーション  
システム

光学素子

ホルダー

ベース

手動ステージ

アクチュエータ

自動ステージ

光源

索引

ガイダンス

ミラー

レンズ

プリズム

偏光子

レーザー

ビーム整形

フィルター

シャッター

その他

ファイバー