

当社の手動ステージに使用しているマイクロメータヘッドの取り付け部分と互換性を持ったオリジナル製品です。操作部を一方に集約できるため装置組み込みや制限のある場所での操作性に優れ作業効率に有効的です。



ステージへの取り付け例

- カタログ掲載品のマイクロメータヘッドを使用した製品の取り付け部分との互換性があります。
(MDC-6.5⇔SHT1-6.5、MDC-13⇔SHS2-13)
- 折返しマイクロメータヘッドは、回転させ任意の位置で固定することが可能です。状況に応じて、最も操作のしやすい位置で使用することが可能です。
- 先端形状がRタイプとフラットタイプがあります。

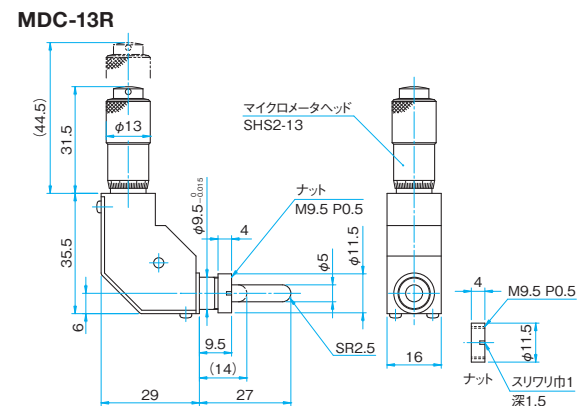
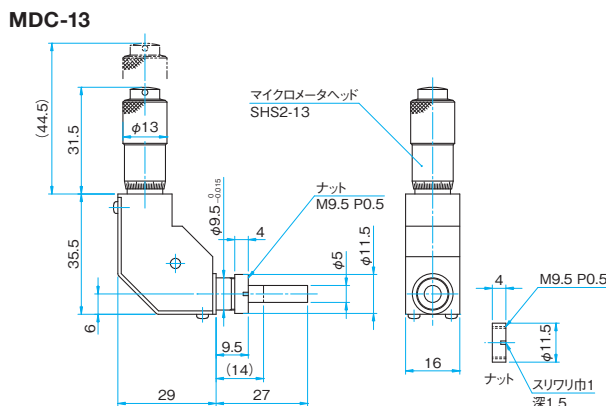
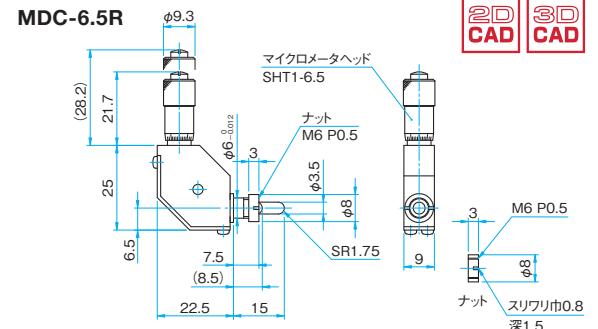
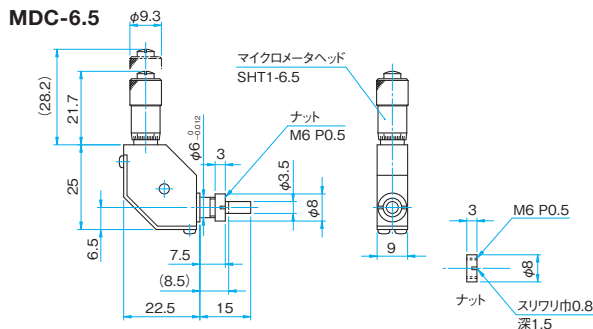
ご案内

- ▶ ステージと折返しマイクロメータヘッドをご一緒にご購入される場合は、組付けてご納品させていただきます。事前に営業までご連絡ください。組合せの仕様によっては追加加工や改造が必要になる場合があります。組付け依頼と合わせてご確認ください。
- ▶ ご所有の手動ステージに取り付けをする場合には、別途承ります。営業までお問合せください。
- ▶ 梃子の原理を応用しているため、中央付近ではマイクロメータヘッドの目盛に対する送り量は1:1ですが、周辺部になると梃子部の横ズレが生じるため目盛は目安としてご使用ください。

注意

- ▶ 折返しマイクロメータヘッドを取り付けるステージの種類や取り付け方向によっては移動範囲が狭くなったり、取り付け部品との干渉が起きたりすることがあります。
- ▶ MDC-6.5用のナット回しは専用になります。ナット回し(MNS-12.5-14.5)は使用できません。営業までお問合せください。

外形図



仕様

品番	価格 (¥)	移動量 (mm)	最小読取 (mm)	移動量/1回転 (mm)	許容荷重 (静荷重) (N)	先端形状	質量 (kg)
MDC-6.5	18,000	0~ 6.5	0.01	0.5	29.4(3kgf)	フラットタイプ	0.03
MDC-6.5R	19,000	0~ 6.5	0.01	0.5	29.4(3kgf)	Rタイプ	0.03
MDC-13	18,000	0~13	0.01	0.5	39.2(4kgf)	フラットタイプ	0.07
MDC-13R	19,000	0~13	0.01	0.5	39.2(4kgf)	Rタイプ	0.07

アプリケーション
システム

光学素子

ホルダー

ベース

手動ステージ

アクチュエータ

自動ステージ

光源

索引

マイクロメータヘッド

差動マイクロヘッド

微調ネジ

リモート

PKA

ACT