

ポーラスバキュームテーブル PVT

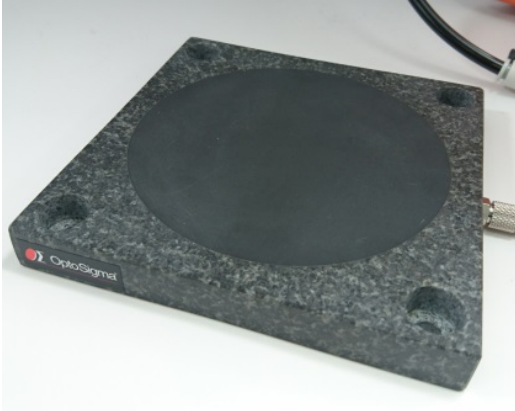
NEW

RoHS

カタログ
コード

W6114

ミクロン単位の均一な気孔径を有し、サンプルに反りや撓みを軽減し吸着することができます。半導体やガラス基板、フィルム、シートなどの薄いサンプルの固定に最適です。



- グラナイトをベースとしていますので軽量で高精度です。
- サンプルの吸着には、空気源（真空ポンプ等）が必ず必要になります。空気源により吸着力も異なります。

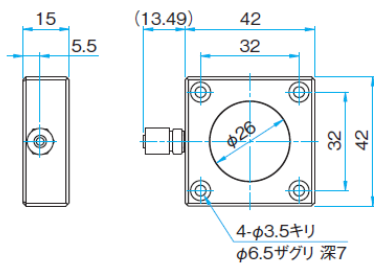
ご案内

- ▶形状の変更、位置決め用のピンや平行出しに使用するねじ等が必要な場合には営業までお問合せ下さい。
- ▶真空ポンプ、真空破壊回路など必要な際も営業までお問合せ下さい。

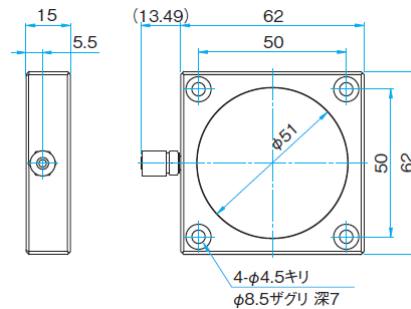
※真空ポンプ、真空ポンプ用切替スイッチは含まれません。本体のみとなりますのでご注意ください。

外形図

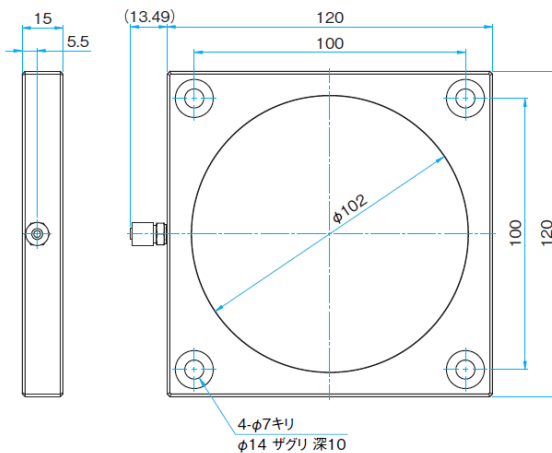
PVT40-25.4



PVT60-50.8



PVT120-101.6



仕様

主要材質：グラナイト

品番	価格 [¥]	外径 [mm]	高さ [mm]	吸着サイズ [mm]	平面度 [mm]	気孔径 [μm]	適合チューブ 内径 [mm]	質量 [kg]
PVT40-25.4	96,000	40×40	15	φ26	0.005	2	φ4	0.1
PVT60-50.8	98,000	60×60	15	φ51	0.005	2	φ4	0.2
PVT120-101.6	135,000	120×120	15	φ102	0.005	2	φ4	0.6

<http://www.global-optosigma.com/>