

シグマファインステージ(高剛性タイプ) 透過型XYファインステージ

SFS-H
SFS-120XY(WA)



デジタルセンサを採用することにより、高精度・高剛性・ハイスピードを追求し、理論分解能1nmの微動を実現するピエゾステージです。

SFS-H



- デジタルセンサ採用によりフルクローズ制御ができる為、高精度・高分解能の位置決め可能なピエゾステージです。
- ピエゾ素子をアクチュエータとして採用し、オープン制御で移動量 $90\mu\text{m}\sim 100\mu\text{m}$ 、理論分解能1nmの微動を実現します。クローズ制御時は移動量が20%低減します。
- 位置検出センサにデジタルセンサ(周波数→デジタル変換方式微小変位センサ)を採用しフルクローズドループ制御時の表示分解能は10nmを実現します。
- 当社コントローラFINEシリーズを使うことにより高速化を実現。 **参照** G129 繰り返し周波数はSFS-H(直動)において、繰り返し周波数10~15Hzを実現 FINE-01γのアナログ入力を用いると25Hzを実現します。



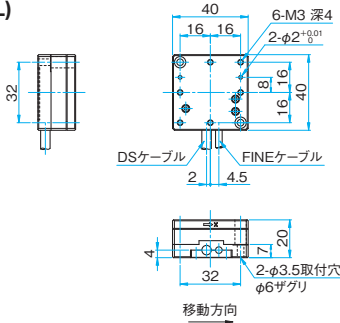
アプリケーションシステム
光学素子
ホルダー
ベース
手動ステージ
アクチュエータ

自動ステージ

外形図

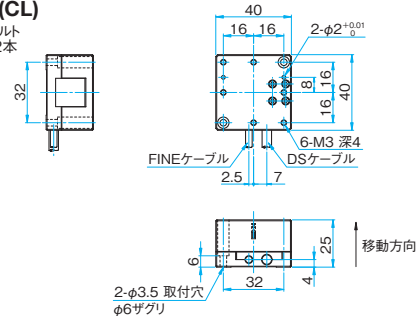
SFS-H40X(CL)

六角穴付ボルト M3×10…2本



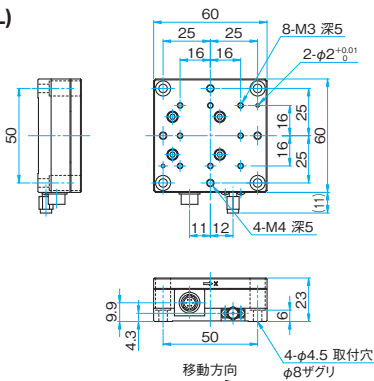
SFS-H40Z(CL)

六角穴付ボルト M3×10…2本



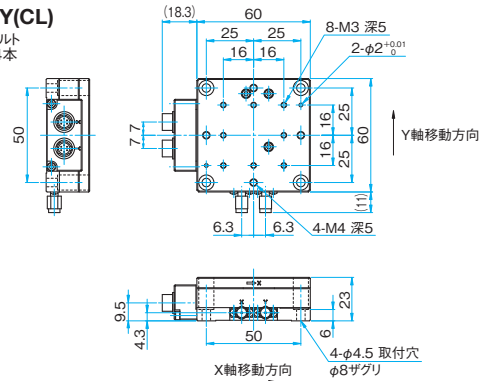
SFS-H60X(CL)

六角穴付ボルト M4×10…4本



SFS-H60XY(CL)

六角穴付ボルト M4×10…4本



仕様

品番	SFS-H40X(CL)	SFS-H40Z(CL)	SFS-H60X(CL)	SFS-H60XY(CL)
価格[¥]	250,000	250,000	250,000	490,000
移動量(オープン制御時)	$90\mu\text{m}\pm 15\%$	$100\mu\text{m}\pm 15\%$	$100\mu\text{m}\pm 15\%$	$100\mu\text{m}\pm 15\%$
テーブル面サイズ[mm]	40×40	40×40	60×60	60×60
アクチュエータ	ピエゾアクチュエータ	ピエゾアクチュエータ	ピエゾアクチュエータ	ピエゾアクチュエータ
質量[kg]	0.28	0.28	0.4	0.43
理論分解能(オープン時)[nm]	1	1	1	1
分解能(クローズ時)[nm]	10	10	10	10
リニアリティ[%]	0.3以下	0.3以下	0.3以下	0.3以下
垂直度(水平方向)[μm]	1	1	1	1
繰り返し位置決め精度[μm]	0.1以下	0.1以下	0.1以下	0.1以下
耐荷重[N]	9.8(1.0kgf)	6.7(0.7kgf)	19.6(2.0kgf)	14.7(1.5kgf)
微小変位センサ	デジタルセンサ	デジタルセンサ	デジタルセンサ	デジタルセンサ
対応ケーブル	ケーブル(2m)付属	ケーブル(2m)付属	FINE-CA-3:ピエゾ用 DS1-CA-3:デジタルセンサ用	FINE-CA-3:ピエゾ用 DS1-CA-3:デジタルセンサ用

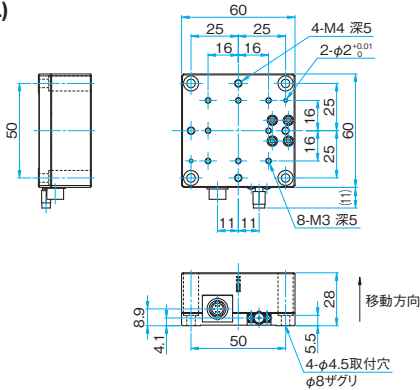
光源
索引
ガイドス
コントローラドライバ
ソフトウェア
ステッピングモータ
ACサーボ
ケーブル
ピエゾ
直動系
回転系
ゴニオ
真空
オプション
□40mm
□60mm
□80mm
□85mm
□100mm
□120mm
その他



外形図

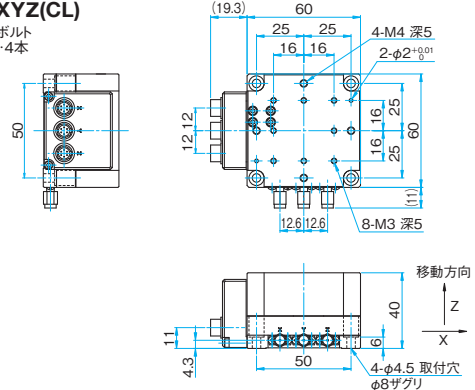
SFS-H60Z(CL)

六角穴付ボルト M4×10…4本



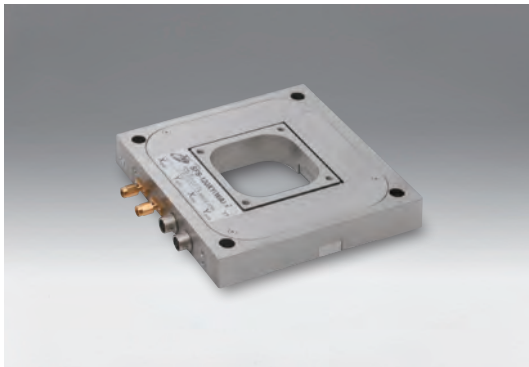
SFS-H60XYZ(CL)

六角穴付ボルト M4×10…4本



SFS-120XY(WA)

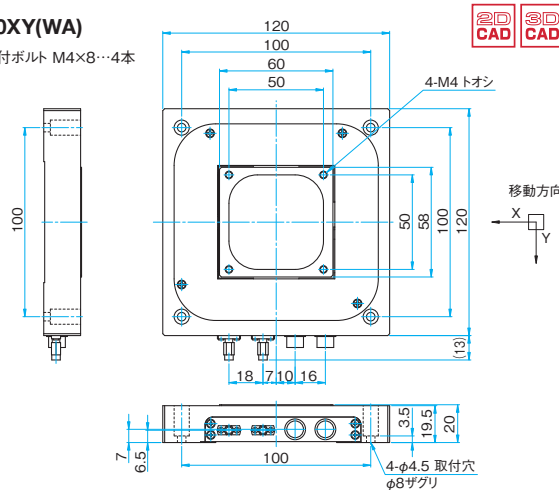
- アクチュエータにピエゾ素子と位置フィードバックにデジタルセンサを搭載した、50×50mmの開口部を持つ超精密位置決め透過型XYステージで、顕微鏡下での試料の微動に適しています。
- シグマファインステージ用コントローラFINE-503で駆動することができます。コントローラがRS232C、GP-IB (FINE-503のみ)、USBインターフェイスに対応しておりますので、PCから計測・制御ソフトのSGADVANCEおよびSGSFSXを使うことにより簡単に位置制御することができます。
- 各種顕微鏡への組み込み、精密計測、半導体検査装置、高精度マスク位置決め、走査型干渉計、画像処理装置、バイオ関連装置等々の用途に最適です。



外形図

SFS-120XY(WA)

六角穴付ボルト M4×8…4本



仕様

仕様	SFS-H60Z(CL)	SFS-H60XYZ(CL)	SFS-120XY(WA)
品番			
価格[¥]	270,000	560,000	700,000
移動量(オープン制御時)	100μm±15%	100μm±15%	100μm±10%
テーブル面サイズ(mm)	60×60	60×60	120×120
アクチュエータ	ピエゾアクチュエータ	ピエゾアクチュエータ	ピエゾアクチュエータ
質量[kg]	0.33	0.63	1.2
理論分解能(オープン時)[nm]	1	1	1
分解能(クローズ時)[nm]	10	10	10
リニアリティ[%]	0.3以下	0.5以下	-
垂直度(水平方向)[μm]	1	1	1以下
繰返し位置決め精度[μm]	0.1以下	0.15以下	0.1以下
耐荷重[N]	9.8(1.0kgf)	9.8(1.0kgf)	19.6(2.0kgf)
微小変位センサ	デジタルセンサ	デジタルセンサ	デジタルセンサ
対応ケーブル	FINE-CA-3 : ピエゾ用 DS1-CA-3 : デジタルセンサ用	FINE-CA-3 : ピエゾ用 DS1-CA-3 : デジタルセンサ用	FINE-CA-3 : ピエゾ用 DS1-CA-3 : デジタルセンサ用

アプリケーションシステム

光学素子

ホルダー

ベース

手動ステージ

アクチュエータ

自動ステージ

光源

索引

ガイダンス

コントローラ/ドライバ

ソフトウェア

ステッピングモータ

ACサーボ

ケーブル

ピエゾ

直動系

回転系

ゴニオ

真空

オプション

□40mm

□60mm

□80mm

□85mm

□100mm

□120mm

その他