

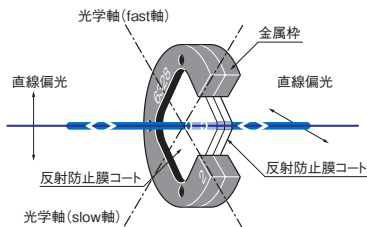
2枚の水晶板を貼り合わせたゼロオーダーの波長板です。各種のレーザを使った偏光実験に使用できます。

- ゼロオーダー波長板なので、温度変化や波長変化による位相差の変化は小さく、非常に安定しています。
- 波長板には偏光方位を回転できる1/2波長板と直線偏光を円偏光に変換できる1/4波長板の2タイプがあります。
- 2枚の素子はオプティカルコンタクトで貼り合せられ、表裏面には反射防止膜コートを施しているため、高い透過率が得られています。

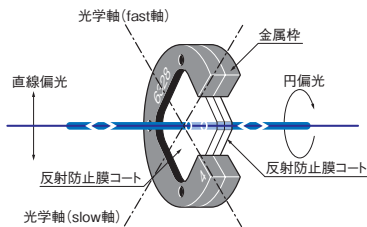


機能説明図

●λ/2板



●λ/4板



共通仕様

材質	水晶
枠材質	アルミ 表面処理:黒アルマイト
有効範囲	17×17mm
基板面精度	λ/10
ビーム偏角	<5°
コーティング	両面 反射防止膜(2面)
透過率	>98.5%
レーザ耐力(参考値)	1J/cm ² (パルス幅10ns、繰り返し周波数20Hz)
スクラッチーティグ	20-10

■ご案内

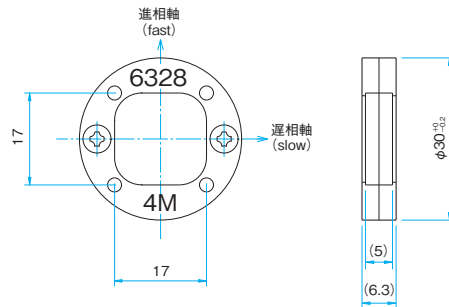
- ▶カタログ掲載品以外の波長に対応した波長板の製作も承ります。
- ▶サイズの変更や枠無しの波長板が必要な場合は営業までご相談ください。

■注意

- ▶適応波長以外の波長の光を入射させると、仕様通りの位相差になりません。波長が1%ずれた場合、1/2波長板は1.8度、1/4波長板は0.9度の位相差のずれを生じます。
- ▶枠の肉厚(6.3mm)は素子の仕様によって変わることがあります。
- ▶波長板枠のネジは触らないでください。特性が悪くなったり、素子が脱落する可能性があります。
- ▶波長板枠に強い衝撃が加わると、オプティカルコンタクトが剥がれ、透過率が下がる可能性があります。

外形図

(単位:mm)



適応ホルダー 当製品に適応するホルダーは、以下の通りです。

PH-30-ARS / SPH-30-ARS

■光学素子

ホルダー

ベース

手動ステージ

アクチュエータ

自動ステージ

光源

索引

ガイダンス

ミラー

ビームスプリッター

■偏光素子

レンズ

MEオプティクス

フィルター

プリズム

基板/窓

光学データ

メンテナンス

セレクションガイド

偏光ビームスプリッター

■波長板

ポラライザ

λ/2板				
品番	価格 [¥]	適応波長 [nm]	設計上のレターデーション [nm]	レターデーション誤差
WPQ-2660-2M	76,000	266	133.0	<λ/50
WPQ-3250-2M	76,000	325	162.5	<λ/50
WPQ-3550-2M	76,000	355	177.5	<λ/50
WPQ-4050-2M	66,500	405	202.5	λ/100~λ/200
WPQ-4100-2M	66,500	410	205.0	λ/100~λ/200
WPQ-4416-2M	66,500	441.6	220.8	λ/100~λ/200
WPQ-4579-2M	66,500	457.9	229.0	λ/100~λ/200
WPQ-4880-2M	66,500	488	244.0	λ/100~λ/200
WPQ-5145-2M	66,500	514.5	257.3	λ/100~λ/200
WPQ-5320-2M	66,500	532	266.0	λ/100~λ/200
WPQ-6328-2M	66,500	632.8	316.4	λ/100~λ/200
WPQ-6700-2M	66,500	670	335.0	λ/100~λ/200
WPQ-7800-2M	66,500	780	390.0	λ/200~λ/500
WPQ-8300-2M	66,500	830	415.0	λ/200~λ/500
WPQ-10640-2M	66,500	1064	532.0	λ/200~λ/500
WPQ-13000-2M	66,500	1300	650.0	λ/200~λ/500
WPQ-15500-2M	66,500	1550	775.0	λ/200~λ/500

λ/4板				
品番	価格 [¥]	適応波長 [nm]	設計上のレターデーション [nm]	レターデーション誤差
WPQ-2660-4M	76,000	266	66.5	<λ/50
WPQ-3250-4M	76,000	325	81.3	<λ/50
WPQ-3550-4M	76,000	355	88.8	<λ/50
WPQ-4050-4M	66,500	405	101.3	λ/100~λ/200
WPQ-4100-4M	66,500	410	102.5	λ/100~λ/200
WPQ-4416-4M	66,500	441.6	110.4	λ/100~λ/200
WPQ-4579-4M	66,500	457.9	114.5	λ/100~λ/200
WPQ-4880-4M	66,500	488	122.0	λ/100~λ/200
WPQ-5145-4M	66,500	514.5	128.6	λ/100~λ/200
WPQ-5320-4M	66,500	532	133.0	λ/100~λ/200
WPQ-6328-4M	66,500	632.8	158.2	λ/100~λ/200
WPQ-6700-4M	66,500	670	167.5	λ/100~λ/200
WPQ-7800-4M	66,500	780	195.0	λ/200~λ/500
WPQ-8300-4M	66,500	830	207.5	λ/200~λ/500
WPQ-10640-4M	66,500	1064	266.0	λ/200~λ/500
WPQ-13000-4M	66,500	1300	325.0	λ/200~λ/500
WPQ-15500-4M	66,500	1550	387.5	λ/200~λ/500

アプリケーション
システム

光学素子 ■

ホルダー

ベース

手動ステージ

アクチュエータ

自動ステージ

光源

索引

ガイダンス

ミラー

ビームスプリッター

偏光素子

レンズ

MEオプティクス

フィルター

プリズム

基板/窓

光学データ

メンテナンス

セレクションガイド

偏光ビームスプリッター

波長板

ポラライザー