

暗箱 | DB

外乱光や迷光の影響を避けるために使用する暗箱です。

- 部屋全体を暗くすることなく必要な部分に完全な遮光状態が得られます。
- 左・右・上部に開閉式のドアを付けてありますのでデータを計測する前の光軸あわせ等、微調整時の操作が容易にできます。



ご案内

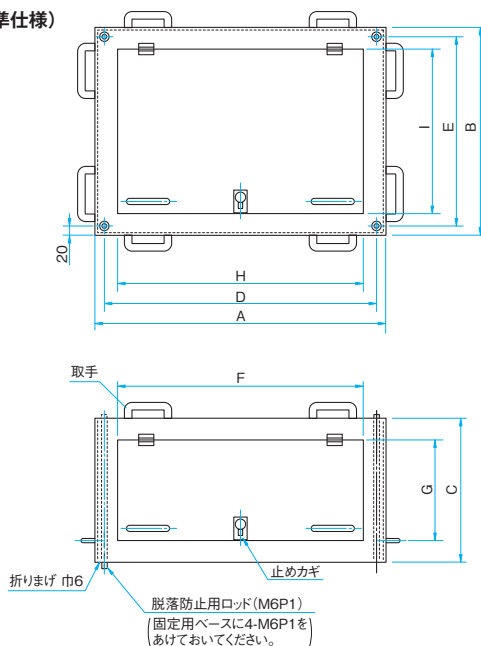
- ▶ カタログ掲載品以外のサイズ、仕様も承ります。営業までお問合せください。「暗箱お問合せシート」をご使用ください。

注意

- ▶ DB-4は大型のため、搬入費は別途見積りとなります。

外形図

DB (標準仕様)



仕様							主要材質：鉄 表面処理：塗装(クリーム)	
品番	価格 [¥]	A×B×C [mm]	D×E [mm]	F×G [mm]	H×I [mm]	質量 [kg]	納期の目安	
DB-1	要問合せ	200×200×200	160×160	140×140(片側1)	140×140(上面1)	5	問	
DB-2	要問合せ	300×300×300	260×260	240×240(片側1)	240×240(上面1)	8	問	
DB-3	要問合せ	500×500×300	460×460	400×240(片側1)	400×400(上面1)	13	問	
DB-4	要問合せ	800×600×350	760×560	500×250(片側1)	500×500(上面1)	19	問	

納期 1 …受注後1週間、問 …要問合せ

お問合せシート

暗箱お問合せシート

■見積 ■注文

年 月 日

東京本社営業部行大阪支店行九州営業所行

FAX03-5638-6550

FAX06-6307-4834

FAX092-481-4310

ご所属 (会社名・学校名)					
ご部署			氏名		
TEL		FAX		E-mail	
住所					
案件名	(仮名称でも可)				
図番			見積書	<input type="checkbox"/> 要: 年 月 日迄	<input type="checkbox"/> 不要
希望納期	年	月	日	予算	円
数量	規格品の多数量や規格品への追加工の場合はご記入ください。		品番		

より詳細な仕様は、この欄にご記入ください。(ポンチ絵でも可)

シグマ光機株式会社